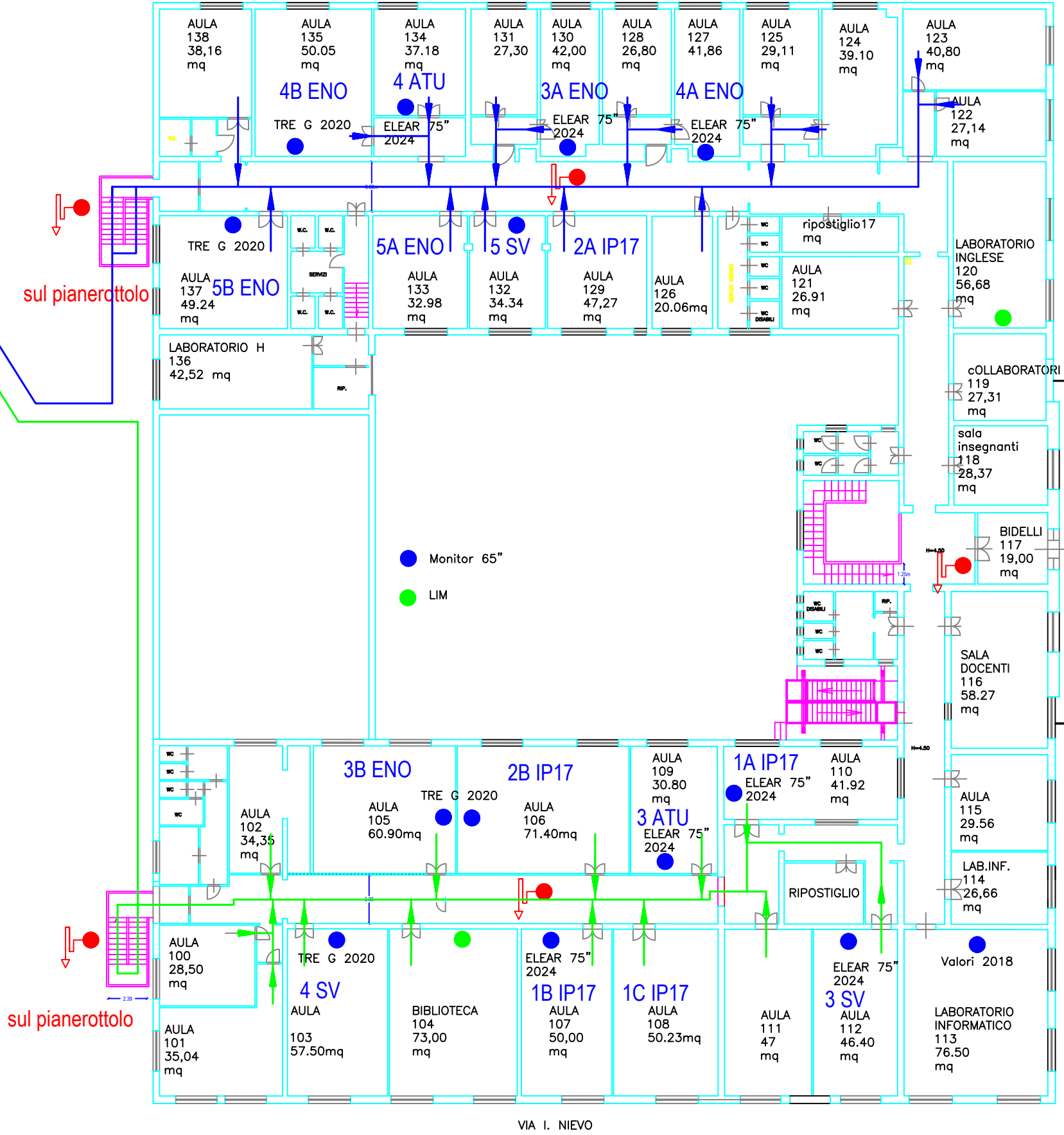


PIANO PRIMO

VIA S. ALLENDE

AREA INTERVALLO



Via della Repubblica 21